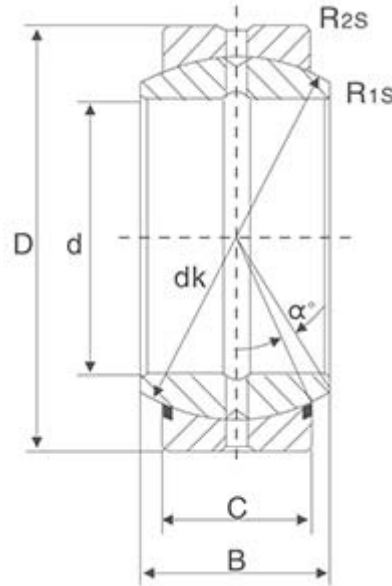


Ningbo Amol Machinery Co., Ltd.  
Jiangsu Amol Bearing Co., Ltd.  
Ningbo Amol Intl. Trade Co., Ltd.

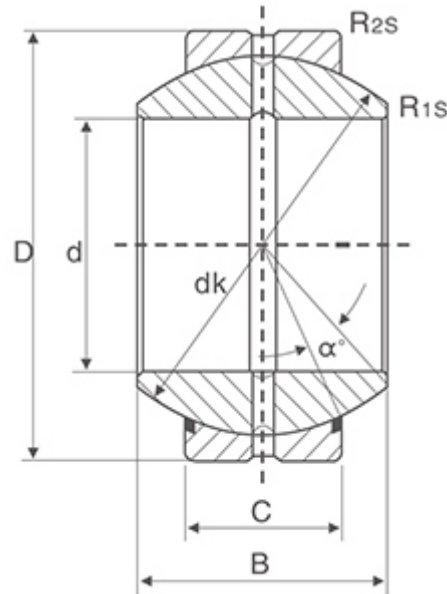




Part Number	Dimensions							Load rating		Weight		
	d	D	B	C	Dk	R1s min	R2s min	$\alpha$ ≈	dyn.c		stat.Co	
GE6E	6	14	6	4	10	0.3	0.3	13	3.4	17	4	
GE8E	8	16	8	5	13	0.3	0.3	15	5.5	27.5	7	
GE10E	10	19	9	6	16	0.3	0.3	12	8.15	40.5	11	
GE12E	12	22	10	7	18	0.3	0.3	11	10.8	54	16	
GE15ES	GE15ES 2RS	15	26	12	9	22	0.3	0.3	8	17	85	25
GE16ES	GE16ES 2RS	16	30	14	10	25	0.3	0.3	10	21.2	106	41
GE17ES	GE17ES 2RS	17	30	14	10	25	0.6	0.3	10	21.2	106	41
GE20ES	GE20ES 2RS	20	35	16	12	29	0.6	0.6	9	30	146	61
GE25ES	GE25ES 2RS	25	42	20	16	35.5	0.6	0.6	7	48	240	110
GE30ES	GE30ES 2RS	30	47	22	18	40.7	0.6	1.0	6	62	310	140
GE35ES	GE35ES 2RS	35	55	25	20	47	0.6	1.0	6	80	400	220
GE40ES	GE40ES 2RS	40	62	28	22	53	0.6	1.0	7	100	500	300
GE45ES	GE45ES 2RS	45	68	32	25	60	0.6	1.0	7	127	640	400
GE50ES	GE50ES 2RS	50	75	35	28	66	0.6	1.0	6	156	780	540
GE60ES	GE60ES 2RS	60	90	44	36	80	1.0	1.0	6	245	1220	1000
GE70ES	GE70ES 2RS	70	105	49	40	92	1.0	1.0	6	315	1560	1500
GE80ES	GE80ES 2RS	80	120	55	45	105	1.0	1.0	6	400	2000	2200
GE90ES	GE90ES 2RS	90	130	60	50	115	1.0	1.0	5	490	2450	2700
GE100ES	GE100ES 2RS	100	150	70	55	130	1.0	1.0	7	610	3050	4300
GE110ES	GE110ES 2RS	110	160	70	55	140	1.0	1.0	6	655	3250	4700
GE120ES	GE120ES 2RS	120	180	85	70	160	1.0	1.0	6	950	4750	8000
GE140ES	GE140ES 2RS	140	210	90	70	180	1.0	1.0	7	1080	5400	11000
GE160ES	GE160ES 2RS	160	230	105	80	200	1.0	1.0	8	1360	6800	14000

Ningbo Amol Machinery Co., Ltd.  
Jiangsu Amol Bearing Co., Ltd.  
Ningbo Amol Intl. Trade Co., Ltd.

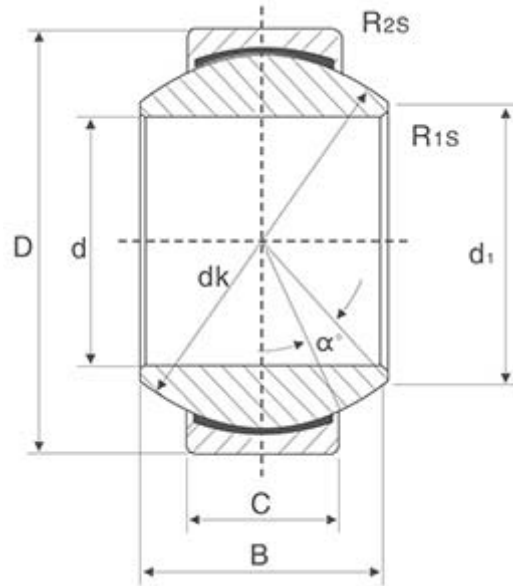




Part Number	Dimensions								Load rating		Weight	
	d	D	B	C	Dk	R1s min	R2s min	$\alpha$ ≈	dyn.c	stat.Co		
GEG6E	6	16	9	5	13	0.3	0.3	21	5.50	27.5	8	
GEG8E	8	19	11	6	16	0.3	0.3	21	8.15	40.5	14	
GEG10E	10	22	12	7	18	0.3	0.3	18	10.8	54	20	
GEG12E	12	26	15	9	22	0.3	0.3	18	17.0	85	34	
GEG15ES	GEG15ES 2RS	15	30	16	10	25	0.3	0.3	16	21.2	106	46
GEG17ES	GEG17ES 2RS	17	35	20	12	29	0.3	0.3	19	30	146	78
GEG20ES	GEG20ES 2RS	20	42	25	16	35.5	0.6	0.6	17	48	240	150
GEG25ES	GEG25ES 2RS	25	47	28	18	40.7	0.6	0.6	17	62	310	190
GEG30ES	GEG30ES 2RS	30	55	32	20	47	0.6	1.0	17	80	400	290
GEG35ES	GEG35ES 2RS	35	62	35	22	53	0.6	1.0	16	100	500	390
GEG40ES	GEG40ES 2RS	40	68	40	25	60	0.6	1.0	17	127	640	520
GEG45ES	GEG45ES 2RS	45	75	43	28	66	0.6	1.0	15	156	780	680
GEG50ES	GEG50ES 2RS	50	90	56	36	80	0.6	1.0	17	245	1220	1400
GEG60ES	GEG60ES 2RS	60	105	63	40	92	1.0	1.0	17	315	1560	2000
GEG70ES	GEG70ES 2RS	70	120	70	45	105	1.0	1.0	16	400	2000	2900
GEG80ES	GEG80ES 2RS	80	130	75	50	115	1.0	1.0	14	490	2450	3500
GEG90ES	GEG90ES 2RS	90	150	85	55	130	1.0	1.0	15	610	3050	5400
GEG100ES	GEG100ES 2RS	100	160	85	55	140	1.0	1.0	14	655	3250	5900
GEG110ES	GEG110ES 2RS	110	180	100	70	160	1.0	1.0	11	950	4750	1100
GEG120ES	GEG120ES 2RS	120	210	115	70	180	1.0	1.0	16	1080	5400	1500

Ningbo Amol Machinery Co., Ltd.  
Jiangsu Amol Bearing Co., Ltd.  
Ningbo Amol Intl. Trade Co., Ltd.

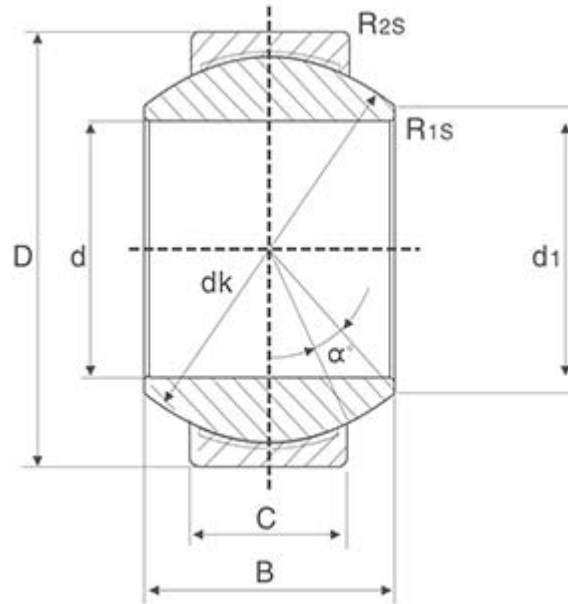




Part Number	Dimensions					dk	R1s min	R2s min	$\alpha$ $\approx$	Load eating		Weight
	d	D	B	C	d1					dyn.c	stat.Co	
GE 6 C	6	14	6	4	8	10	0.3	0.3	13	3.6	9.1	4
GE 8 C	8	16	8	5	10	13	0.3	0.3	15	5.8	14	8
GE 10 C	10	19	9	6	13	16	0.3	0.3	12	8.6	21	11
GE 12 C	12	22	10	7	15	18	0.3	0.3	10	11	28	15
GE 15 C	15	26	12	9	18	22	0.3	0.3	8	18	45	27
GE 17 C	17	30	14	10	20	25	0.3	0.3	10	22	56	41
GE 20 C	20	35	16	12	24	29	0.3	0.3	9	31	78	66
GE 25 C	25	42	20	16	29	35.5	0.6	0.6	7	51	127	119
GE 30C	30	47	22	18	34	40.7	0.6	0.6	6	65	166	163

Ningbo Amol Machinery Co., Ltd.  
Jiangsu Amol Bearing Co., Ltd.  
Ningbo Amol Intl. Trade Co., Ltd.



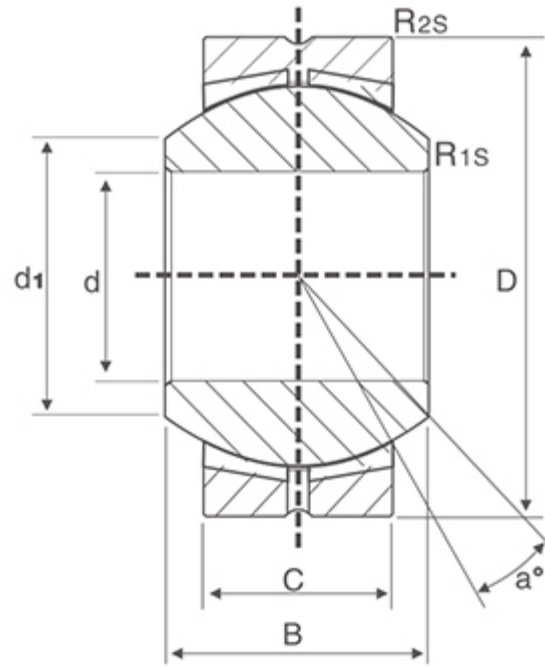


Part Number	Dimensions				d1 min	dk	R1S min	R2S min	$\alpha$ $\approx$	Load ratings		Weight
	d	D	B	C						dyn.c	stat.co	
GEG 6 C	6	16	9	5	9	13	0.3	0.3	21	5.8	14	8
GEG 8 C	8	19	11	6	11	16	0.3	0.3	21	8.6	21	14
GEG 10C	10	22	12	7	13	18	0.3	0.3	18	11	28	21
GEG 12 C	12	26	15	9	16	22	0.3	0.3	18	18	45	33
GEG 15 C	15	30	16	10	19	25	0.3	0.3	16	22	56	49
GEG 17 C	17	35	20	12	21	29	0.3	0.3	19	31	78	83
GEG 20 C	20	42	25	16	24	35.5	0.3	0.3	17	51	127	153
GEG 25 C	25	47	28	18	29	40.7	0.6	0.6	17	65	166	203
GEG 30 C	30	55	32	20	34	47	0.6	0.6	17	83	212	304



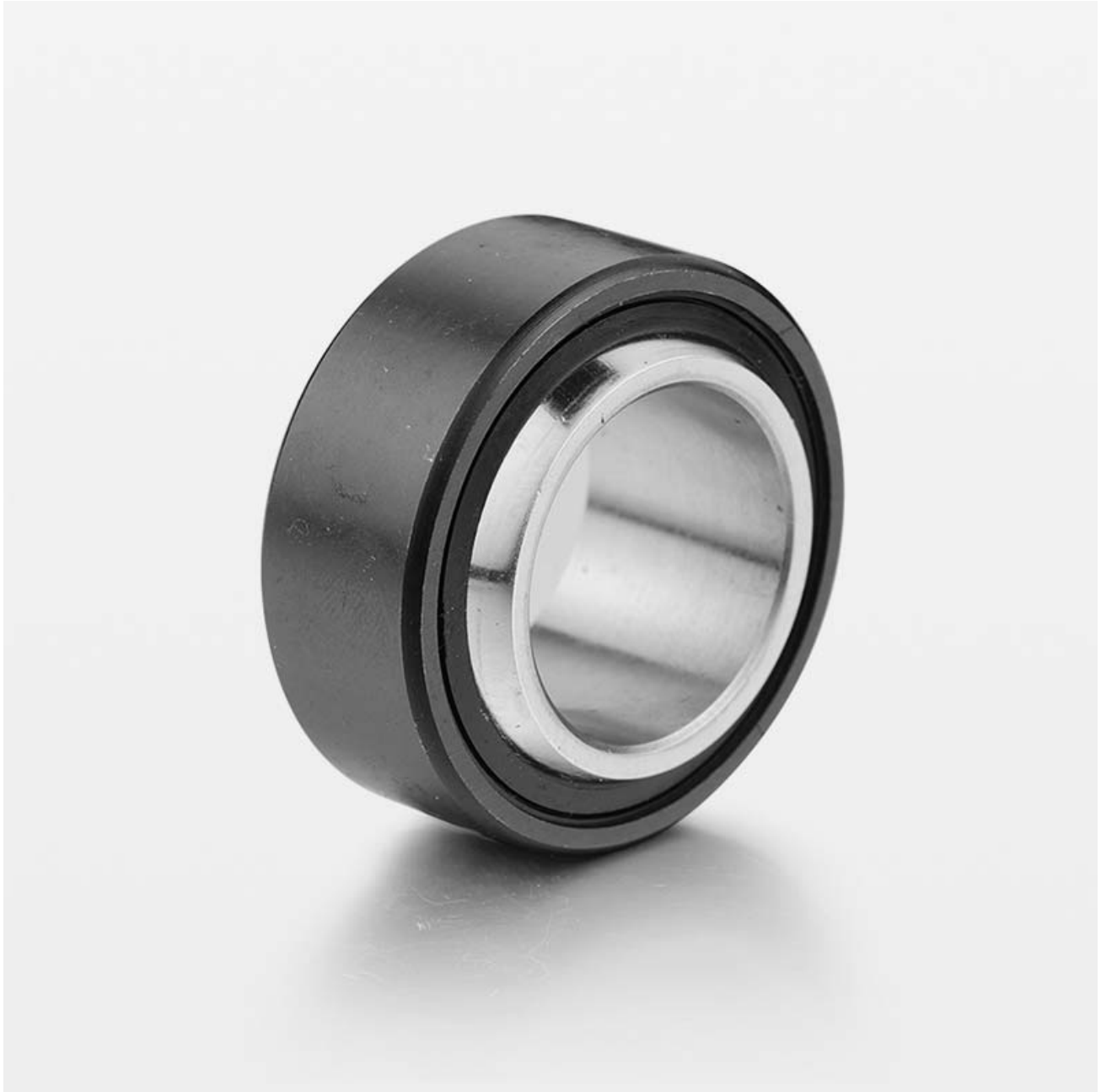
Ningbo Amol Machinery Co., Ltd.  
Jiangsu Amol Bearing Co., Ltd.  
Ningbo Amol Intl. Trade Co., Ltd.

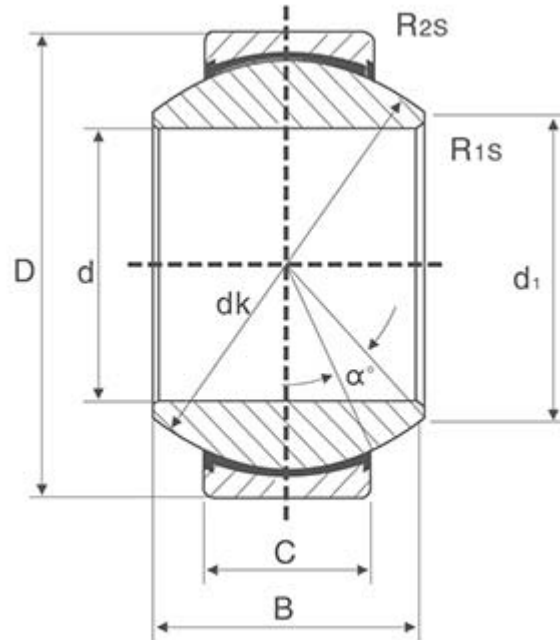




Part Number	Dimensions				d1 min	R1S min	R2S min	$\alpha$ $\approx$	Load ratings		Weight
	d	D	B	C					dyn.c	stat.co	
PB 5	5	16	8	6	7.7	0.3	0.3	13	3.3	7.8	9
PB 6	6	18	9	6.75	9.0	0.3	0.3	13	4.3	9.8	13
PB 8	8	22	12	9	10.4	0.3	0.3	14	6.8	16	24
PB 10	10	26	14	10.5	12.9	0.3	0.6	14	10	23	39
PB 12	12	30	16	12	15.4	0.3	0.6	13	13	31	58
PB 14	14	34	19	13.5	16.9	0.3	0.6	16	17	40	84
PB 16	16	38	21	15	19.4	0.3	0.6	15	21	50	111
PB 18	18	42	23	16.5	21.9	0.3	0.6	15	26	61	160
PB 20	20	46	25	18	24.4	0.3	0.6	15	31	73	210
PB 22	22	50	28	20	25.8	0.3	0.6	15	38	88	260
PB 25	25	56	31	22	29.6	0.6	0.6	15	47	110	390
PB 28	28	62	35	25	32.3	0.6	0.6	15	59	138	530
PB 30	30	66	37	25	34.8	0.6	0.6	17	63	148	610

Ningbo Amol Machinery Co., Ltd.  
Jiangsu Amol Bearing Co., Ltd.  
Ningbo Amol Intl. Trade Co., Ltd.





Part Number	Dimensions									Load ratings		Weight
	d	D	B	C	d1	dk	R1s	R2s	$\alpha$	dyn.c	stat.co	
					min		min	min	$\approx$			
GE15ET 2RS	15	26	12	9	18	22	0.3	0.3	9	26	52	35
GE17ET 2RS	17	30	14	10	20	25	0.3	0.3	10	30	60	41
GE20ET 2RS	20	35	16	12	24	29	0.3	0.3	9	42	83	66
GE25ET 2RS	25	42	20	16	29	35.5	0.6	0.6	7	68	137	119
GE30ET 2RS	30	47	22	18	34	40.7	0.6	0.6	6	88	176	153
GE35ET 2RS	35	55	25	20	39	47	0.6	1.0	6	112	224	233
GE40ET 2RS	40	62	28	22	45	53	0.6	1.0	7	140	280	306
GE45ET 2RS	45	68	32	25	50	60	0.6	1.0	7	180	360	427
GE50ET 2RS	50	75	35	28	55	66	0.6	1.0	6	220	440	546
GE60ET 2RS	60	90	44	36	66	74	1.0	1.0	6	345	695	1040
GE70ET 2RS	70	105	49	40	77	80	1.0	1.0	6	440	880	1550
GE80ET 2RS	80	120	55	45	88	92	1.0	1.0	6	567	1140	2310
GE90ET 2RS	90	130	60	50	98	105	1.0	1.0	5	690	1370	2750
GE100ET 2RS	100	150	70	55	109	115	1.0	1.0	7	858	1730	4450
GE110ET 2RS	110	160	70	55	120	130	1.0	1.0	6	924	1860	4820
GE120ET 2RS	120	180	85	70	130	140	1.0	1.0	6	1340	2700	8050